

একই তারিখ ও স্বাক্ষরের ছলাভিষিক্ত পত্র  
গণপ্রজাতন্ত্রী বাংলাদেশ সরকার  
প্রকল্প পরিচালকের কার্যালয়  
সমতল ভূমিতে বসবাসরত অনগ্রসর ক্ষুদ্র নৃ-গোষ্ঠীর আর্থ-সামাজিক ও  
জীবন মানোন্নয়নের লক্ষ্যে সমন্বিত প্রাণিসম্পদ উন্নয়ন প্রকল্প,  
প্রাণিসম্পদ অধিদপ্তর  
কৃষি খামার সড়ক, ফার্মগেট, ঢাকা।

নং-৩৩.০১.০০০০.৮৩৩.০৬.০০৪.২৩/২৩৭

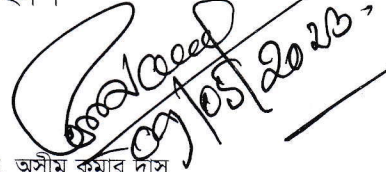
তারিখ : ০৯/০৫/২০২৩ খ্রিঃ।

কার্যালয় স্বাক্ষর

মৎস্য ও প্রাণিসম্পদ মন্ত্রণালয় এবং প্রাণিসম্পদ অধিদপ্তর সমন্বিত পদ্ধতিতে প্রাণিসম্পদ উৎপাদন ব্যবস্থাপনার মাধ্যমে সমতল ভূমিতে বসবাসরত অনগ্রসর ক্ষুদ্র নৃ-গোষ্ঠীর দারিদ্র বিমোচন তরায়িতকরণ ও খাদ্য নিরাপত্তার উন্নয়ন নিশ্চিতকরণের লক্ষ্যে সরকারের অগ্রাধিকার কার্যক্রম হিসাবে উপজেলা হতে প্রাপ্ত সুফলভোগীর তালিকা মোতাবেক ২০২২-২৩ অর্থবছরের প্রকল্পের সংস্থান অনুযায়ী সংযুক্ত তালিকাতে নির্ধারিত সংখ্যক সুফলভোগীদের মাঝে হাঁস প্যাকেজ এর অনুদান হিসাবে প্রতি সুফলভোগী পরিবার প্রতি ২০ টি হাঁস, ৯ কেজি দানাদার খাবার ও গৃহনির্মাণ উপকরণ বিতরণের ব্যবস্থা গ্রহণ করা হয়েছে (সংযুক্ত- ১ম, ২য় এবং ৩য়-৫ম পর্যায়ের বিতরণের তালিকা)।

এমতাবস্থায় হাঁস প্যাকেজ প্রাপ্ত সুফলভোগীদের মাঝে স্পেসিফিকেশন অনুযায়ী ঠিকাদার কর্তৃক সরবরাহকৃত হাঁস/খাদ্য/গৃহ নির্মাণ উপকরণ উপজেলা বিতরণ কমিটির মাধ্যমে ১৫/০৬/২০২৩ তারিখের মধ্যে সংশ্লিষ্ট প্রাণিসম্পদ দপ্তর হতে বিতরণ পূর্বক জরুরী ভিত্তিতে প্রকল্প দপ্তরকে অবহিত করার জন্য অনুরোধ জানানো হলো। উল্লেখ্য বিতরণের মাস্টাররোল ও স্থিরচিত্র সংরক্ষণ নিশ্চিত করণের পাশাপাশি সরকারের উন্নয়ন কার্যক্রম যথাযথ ভাবে প্রচারের জন্য অনুরোধ জানানো হল।

বিষয়টি অতীব জরুরী।

  
ড. অসীম কুমার দাস  
প্রকল্প পরিচালক

সমতল ভূমিতে বসবাসরত অনগ্রসর ক্ষুদ্র নৃ-গোষ্ঠীর আর্থ-সামাজিক ও  
জীবন মানোন্নয়নের লক্ষ্যে সমন্বিত প্রাণিসম্পদ উন্নয়ন প্রকল্প,  
প্রাণিসম্পদ অধিদপ্তর, বাংলাদেশ।

অনুলিপিঃ কার্যার্থে

১-১৭৬। উপজেলা প্রাণিসম্পদ কর্মকর্তা,.....।

১৭৭। মেসার্স জেনটেক ইন্টারন্যাশনাল, ঢাকা।

১৭৮। মেসার্স লুৎফা এন্ড সন্স, রংপুর।

১৭৯। আইসিটি কর্মকর্তা, প্রাণিসম্পদ অধিদপ্তর, বাংলাদেশ (ওয়েবসাইটে প্রকাশের অনুরোধ সহ)।

অনুলিপিঃ সদয় জ্ঞাতার্থে ও কার্যার্থে

১-৮। পরিচালক, বিভাগীয় প্রাণিসম্পদ দপ্তর, ঢাকা/ময়মনসিংহ/রাজশাহী/রংপুর/চট্টগ্রাম/সিলেট/বরিশাল/খুলনা।

৯-৩৭। জেলা প্রাণিসম্পদ কর্মকর্তা, -----।

অনুলিপিঃ সদয় অবগতির জন্য

১। জেলা প্রশাসক,.....।

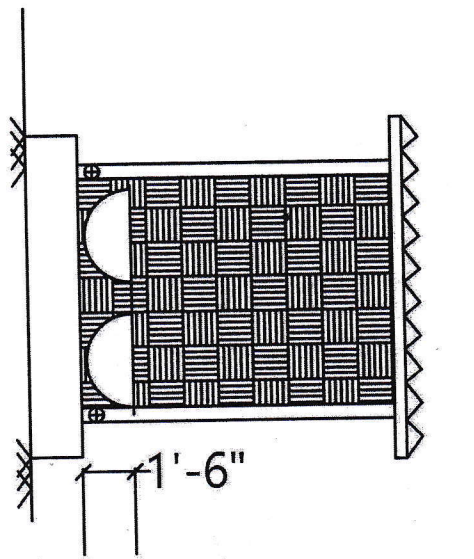
২। উপজেলা পরিষদ চেয়ারম্যান,.....।

৩। উপজেলা নির্বাহী কর্মকর্তা,.....।

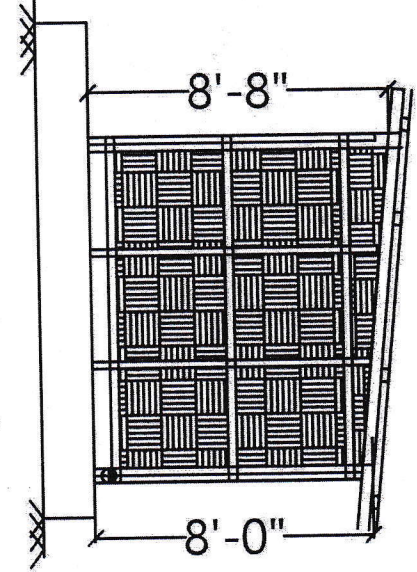
অনুলিপিঃ সদয় অবগতি ও কার্যার্থে

১। মহাপরিচালক, প্রাণিসম্পদ অধিদপ্তর, বাংলাদেশ, ঢাকা।

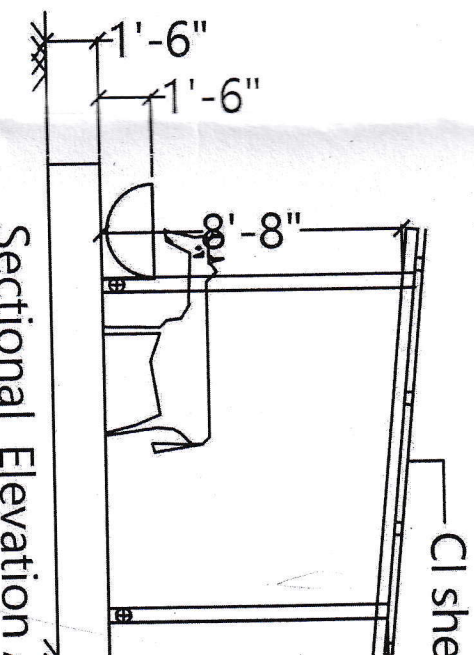
২-৩। পরিচালক, প্রশাসন/সম্প্রসারণ, প্রাণিসম্পদ অধিদপ্তর, বাংলাদেশ, ঢাকা।



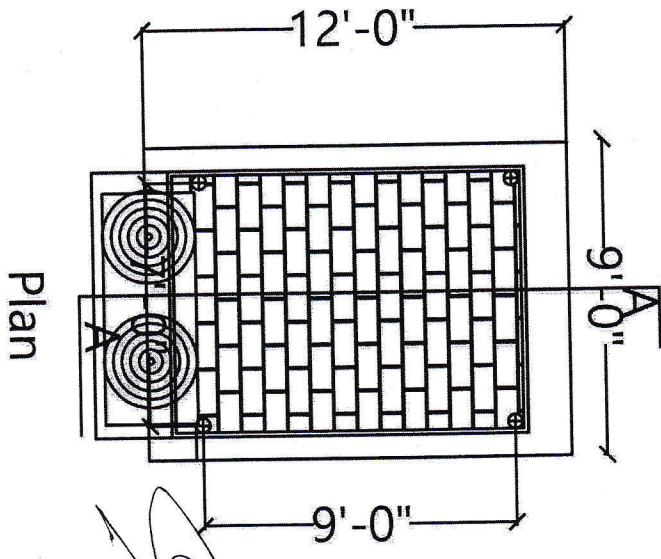
Front Elevation



Side Elevation



Sectional Elevation



Plan

1. All post be 4"x4"x10' RCC. Out of which from floor clear ht be -8'-9"
2. Cl shed to be fitted on Bamboo rafter and purlin.
3. Side cover be made of Bamboo Tarja as shown.
4. Earthen Dish for food and water manger will be used.

**Drawings of a Single Cattle shed**

आजका इन्जिनियरिंग विभाग  
 (उ. काशी विश्वविद्यालय)  
 आर. ए. ए. विभाग  
 आर. ए. ए. विभाग  
 आर. ए. ए. विभाग

आजका इन्जिनियरिंग विभाग  
 (उ. काशी विश्वविद्यालय)  
 आर. ए. ए. विभाग  
 आर. ए. ए. विभाग  
 आर. ए. ए. विभाग

आजका इन्जिनियरिंग विभाग  
 (उ. काशी विश्वविद्यालय)  
 आर. ए. ए. विभाग  
 आर. ए. ए. विभाग  
 आर. ए. ए. विभाग

## Estimate for 01 Cattle Shed

Supplied by Upazilla Livestock Office:-

1. C.I. Sheet (24 mm) – 8'×2.5'×5 no. = 100 sft = 2700.00 Tk
2. R.C.C Pillar (post) – (4"×4"×10') = 4 no. = 2000.00 Tk
3. Brick – 160 no. × 12.50 = 2000.00 Tk
4. Signboard - 2X1.5 ft = 300.00 Tk

**Grand Total =7000.00 Tk**

Supplied by Beneficiaries':-

1. Bamboo - 3 no.
2. Bamboo Tarja - 3 no.
3. Earthen Dish (Manger) - 1 no

বিগত ৩ বছরের ক্রয়মূল্য, ইন্টারনেট থেকে প্রাপ্ত তথ্য, আয়কর, ভ্যাট, পরিবহন জনিত ব্যয় এবং সরজমিনে যাচাইপূর্বক যুক্তিসংগত স্পেসিফিকেশন ও দাপ্তরিক প্রাক্কলন প্রনয়ন করা হলো।

(ডা. মোঃ আনোয়ার সাহাদাৎ)

উপ প্রকল্প পরিচালক ও  
সদস্য, টেকনিক্যাল স্পেসিফিকেশন  
ও দাপ্তরিক প্রাক্কলন প্রস্তুতকরণ কমিটি।

সমতল ভূমিতে বসবাসরত অনগ্রসর ক্ষুদ্র নৃ-গোষ্ঠির  
আর্থ-সামাজিক ও জীবন মানোন্নয়নের লক্ষ্যে  
সমন্বিত প্রাণিসম্পদ উন্নয়ন প্রকল্প।

(ডাঃ শাহ মোঃ বায়োজির্দ রব্বানী)

উপ পরিচালক, ডেটোরিনারি পাবলিক হেলথ  
বিভাগীয় প্রাণিসম্পদ দপ্তর, ঢাকা ও  
সদস্য, টেকনিক্যাল স্পেসিফিকেশন  
ও দাপ্তরিক প্রাক্কলন প্রস্তুতকরণ কমিটি।

সমতল ভূমিতে বসবাসরত অনগ্রসর ক্ষুদ্র নৃ-গোষ্ঠির  
আর্থ-সামাজিক ও জীবন মানোন্নয়নের লক্ষ্যে  
সমন্বিত প্রাণিসম্পদ উন্নয়ন প্রকল্প।

(জিনাত সুলতানা)

উপ পরিচালক, খামার  
প্রাণিসম্পদ অধিদপ্তর ও

সভাপতি, টেকনিক্যাল স্পেসিফিকেশন  
ও দাপ্তরিক প্রাক্কলন প্রস্তুতকরণ কমিটি।

সমতল ভূমিতে বসবাসরত অনগ্রসর ক্ষুদ্র নৃ-গোষ্ঠির  
আর্থ-সামাজিক ও জীবন মানোন্নয়নের লক্ষ্যে  
সমন্বিত প্রাণিসম্পদ উন্নয়ন প্রকল্প।

(ড. অসীম কুমার দাস)

প্রকল্প পরিচালক  
সমতল ভূমিতে বসবাসরত অনগ্রসর ক্ষুদ্র নৃ-গোষ্ঠির  
আর্থ-সামাজিক ও জীবন মানোন্নয়নের লক্ষ্যে  
সমন্বিত প্রাণিসম্পদ উন্নয়ন প্রকল্প।

গণপ্রজাতন্ত্রী বাংলাদেশ সরকার  
প্রকল্প পরিচালকের কার্যালয়  
সমতল ভূমিতে বসবাসরত অনগ্রসর ক্ষুদ্র নৃ-গোষ্ঠীর আর্থ-সামাজিক  
ও জীবন মানোন্নয়নের লক্ষ্যে সমন্বিত প্রাণিসম্পদ উন্নয়ন প্রকল্প  
প্রাণিসম্পদ অধিদপ্তর  
কৃষিখামার সড়ক, ফার্মগেইট, ঢাকা-১২১৫।

স্মারক নং- ৩৩.০১.০০০০.৮৩৩.০৬.০০৭.২৩-২৩৬

তারিখঃ ০৯/০৫/২০২৩ খ্রিঃ।

**M/S Tushar Enterprise**  
**1 No. J.U Super Market,Savar,**  
**Dhaka.**

**বিষয়ঃ Procurement of Cattle for Fattening সরবরাহের কার্যাদেশ নং - ০১।**

সূত্র : ০৮/০৫/২০২৩ খ্রিঃ তারিখে সম্পাদিত চুক্তিপত্র।

উপর্যুক্ত বিষয়ে জানানো যাচ্ছে যে, সমতল ভূমিতে বসবাসরত অনগ্রসর ক্ষুদ্র নৃ-গোষ্ঠীর আর্থ-সামাজিক ও জীবন মানোন্নয়নের লক্ষ্যে সমন্বিত প্রাণিসম্পদ উন্নয়ন প্রকল্পের আওতায় ২০২২-২৩ অর্থ বছরে Procurement of Cattle for Fattening সরবরাহ কাজের (e-Tender ID No. 791090, Package No. GD-3, Lot-4 (OTM) আপনার দাখিলকৃত দরপত্রটি যথাযথ কর্তৃপক্ষ কর্তৃক গৃহীত হয়েছে এবং সূত্র অনুযায়ী চুক্তিপত্র সম্পাদিত হয়েছে। উক্ত চুক্তিপত্র মোতাবেক Tender Document – এর শর্তাবলী ও Specification অনুযায়ী ২০/০৬/২০২৩ তারিখের মধ্যে নিম্নে সংযুক্ত তালিকায় উল্লিখিত গরু নির্ধারিত উপজেলাসমূহে সংশ্লিষ্ট উপজেলা প্রাণিসম্পদ দপ্তরে সরবরাহ প্রদান করে মালামাল রিসিভিং কমিটির প্রাপ্তি স্বীকারপত্র সম্বলিত চালান সহ দুই প্রস্থ বিল প্রকল্প দপ্তরে দাখিল করার জন্য অনুরোধ করা হলো।

Sl. No.	Name of itme (Specification attached)	Total quantity under this Package	Accepted Unit Price (/Nos.) (Taka)	Total price for this package (Taka)	Required Quantity under this work order	Total price under this work order (Taka)	Remarks
1	Procurement of Cattle for Fattening	4500 Nos.	42943.001	193243504.500 (Tk. Nineteen Crore Thirty-Two Lakh Forty-Three Thousand Five Hundred & Four point Five)	2519 Nos.	108173419.00 (Tk. Ten Crore Eighty one Lakh Seventy-three Thousand Four Hundred Nineteen Taka only)	

(ড. অসীম কুমার দাস)

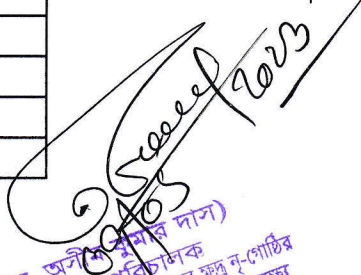
প্রকল্প পরিচালক

সমতল ভূমিতে বসবাসরত অনগ্রসর ক্ষুদ্র নৃ-গোষ্ঠীর  
আর্থ-সামাজিক ও জীবন মানোন্নয়নের লক্ষ্যে  
সমন্বিত প্রাণিসম্পদ উন্নয়ন প্রকল্প।

অবগতি ও প্রয়োজনীয় ব্যবস্থা গ্রহণের জন্য অনুলিপি :

- ১। প্রধান হিসাব রক্ষণ কর্মকর্তা, মৎস্য ও প্রাণিসম্পদ মন্ত্রণালয়, সিজিএ ভবন, সেগুন বাগিচা, ঢাকা।
  - ২। উপজেলা প্রাণিসম্পদ কর্মকর্তা (সংশ্লিষ্ট উপজেলা) প্রাণিসম্পদ অধিদপ্তর, সভাপতি, মালামাল রিসিভিং কমিটি।
  - ৩। উপজেলা মৎস্য কর্মকর্তা (সংশ্লিষ্ট উপজেলা) সদস্য, মালামাল রিসিভিং কমিটি।
  - ৪। ভেটেরিনারি সার্জন (সংশ্লিষ্ট উপজেলা) সদস্য-সচিব, মালামাল রিসিভিং কমিটি।
- সদয় অবগতির জন্য অনুলিপি :
- ১। মহাপরিচালক, প্রাণিসম্পদ অধিদপ্তর, বাংলাদেশ, ঢাকা।
  - ২-৩। পরিচালক, প্রশাসন/সম্প্রসারণ, প্রাণিসম্পদ অধিদপ্তর, ঢাকা।
  - ৪-১১। পরিচালক, বিভাগীয় প্রাণিসম্পদ দপ্তর; ঢাকা, ময়মনসিংহ, সিলেট, চট্টগ্রাম, রাজশাহী, খুলনা, বরিশাল, রংপুর।
  - ১২। জেলা প্রাণিসম্পদ কর্মকর্তা, .....

উপজেলা	গরু হরুস্তপুস্ত করন (টি)	১ম পর্যায়ে বিতরন	খাদ্য সরবরাহ @ ৩ কেজি /দিন- ৯০ দিনের (২৭০ কেজি/ প্যাকেজ)	গৃহ নির্মান উপকরন সরবরাহ @ ৭০০০/- প্রতি প্যাকেজ বাবদ বাজেট
ধোবাউরা	৯২	৭০	১৮৯০০	৪৯০০০০
হালুয়াঘাট	১২৮	৭০	১৮৯০০	৪৯০০০০
দুর্গাপুর	১০৬	৭০	১৮৯০০	৪৯০০০০
কলমাকান্দা	১০৮	৭০	১৮৯০০	৪৯০০০০
মধুপুর	১৫৫	৭০	১৮৯০০	৪৯০০০০
বিনাইগাতি	৫৯	৫৯	১৫৯৩০	৪১৩০০০
নলিতাবাড়ী	৭২	৫০	১৩৫০০	৩৫০০০০
বড়লেখা	৫৪	৫৪	১৪৫৮০	৩৭৮০০০
কমলগঞ্জ	২৯৬	৭০	১৮৯০০	৪৯০০০০
কুলাউরা	৭৭	৫০	১৩৫০০	৩৫০০০০
শ্রীমঙ্গল	৬৯	৬৯	১৮৬৩০	৪৮৩০০০
জুরি	৬৫	৬৫	১৭৫৫০	৪৫৫০০০
বাহুবল	৪৬	৪৬	১২৪২০	৩২২০০০
চুনারুঘাট	২৯৯	৭০	১৮৯০০	৪৯০০০০
মাধবপুর	১৫৪	৭০	১৮৯০০	৪৯০০০০
মিঠাপুকুর	৯৮	৭০	১৮৯০০	৪৯০০০০
পীরগঞ্জ	৭৫	৫০	১৩৫০০	৩৫০০০০
বিরামপুর	৭৯	৪০	১০৮০০	২৮০০০০
বীরগঞ্জ	৮৩	৬০	১৬২০০	৪২০০০০
ফুলবাড়ী	৮৩	৬০	১৬২০০	৪২০০০০
ঘোড়াঘাট	৯৭	৬০	১৬২০০	৪২০০০০
দিনাজপুর সদর	৭৩	৫০	১৩৫০০	৩৫০০০০
নবাবগঞ্জ	১২৭	৭০	১৮৯০০	৪৯০০০০
তাড়াশ	১০৭	৭০	১৮৯০০	৪৯০০০০
রায়গঞ্জ	১১২	৭০	১৮৯০০	৪৯০০০০
নাটোর সদর	৫৯	৫৯	১৫৯৩০	৪১৩০০০
জয়পুরহাট সদর	৯৩	৬০	১৬২০০	৪২০০০০
পাঁচবিবি	১৫০	৭০	১৮৯০০	৪৯০০০০
পোরশা	১৭০	৭০	১৮৯০০	৪৯০০০০
বদলগাছী	১২৫	৭০	১৮৯০০	৪৯০০০০
সাপাহার	৬৫	৬৫	১৭৫৫০	৪৫৫০০০
মহাদেবপুর	১৮১	৭০	১৮৯০০	৪৯০০০০
মান্দা	৫১	৫১	১৩৭৭০	৩৫৭০০০
রানীনগর	১	১	২৭০	৭০০০
নিয়ামতপুর	৩৬০	৭০	১৮৯০০	৪৯০০০০
পত্নীতলা	২২৭	৭০	১৮৯০০	৪৯০০০০
ধামইরহাট	১৫০	৭০	১৮৯০০	৪৯০০০০
নাচোল	৯০	৫০	১৩৫০০	৩৫০০০০
গোদাগাড়ী	২৫০	৭০	১৮৯০০	৪৯০০০০
তানোর	১৫০	৭০	১৮৯০০	৪৯০০০০
ফটিকছড়ি	৯৮	৫০	১৩৫০০	৩৫০০০০
মোট		২৫১৯	৬৮০১৩০	১৭৬৩৩০০০

  
 (ড. অসীমুল কারিম দাস)  
 প্রকল্প পরিচালক  
 শ্রী বঙ্গবাসরত অঞ্চলের ক্ষুদ্র নৃ-গোষ্ঠীর  
 উন্নয়ন মনোনিবেশের পক্ষে  
 প্রকল্প।



Jay, 09 May, 2023 15:17:55 BST

Last Login : Tuesday, 9 May, 2023 10:51:35

Welcome, Dr. Ashim Kumar Das | Logout

Form View

View All Notifications

Tender/Proposal Document

## Tender/Proposal Detail

Tender/Proposal ID : 791090 Invitation Reference No. : 33.01.0000.833.04.002.23-65  
 Closing Date and Time : 06-Apr-2023 11:30 Opening Date and Time : 06-Apr-2023 11:30  
 Procuring Entity : Improvement of Socio-Economic and Livelihood Development of Tribal People Through Integrated Livestock Project.  
 Brief : Procurement of Cattle for Fattening.  
 Tender/Proposal Status : NOA Issued

View Notice

Is BOQ Form : No

Form Name : Technical Specifications and Compliance of Goods and related services (Form e-PG3-4)

## Notes on Technical Specifications:

## Note 1:

[The PE shall follow the Rule 29 of Public Procurement Rule, 2008 while preparing the Technical Specifications of the Goods ]  
 [A set of precise and clear specifications is a prerequisite for Tenderes to respond realistically and competitively to the requirements of the PE. In the context of Competitive Tender, the specifications must be prepared to permit the widest possible competition and, at the same time, present a clear statement of the required standards of workmanship, materials, and performance of the goods and services to be procured. Only if this is done will the objectives of transparency, equity, efficiency, fairness and economy in procurement be realized, responsiveness of Tenders be ensured, and the subsequent task of Tender evaluation and post-qualification facilitated. The specifications should require that all items, materials and accessories to be included or incorporated in the goods be new, unused, and of the most recent or current models, and that they include or incorporate all recent improvements in design and materials]

Form Header :

## Note 2:

[The PE must explain in clear terms the exact Technical Specification and any relevant National or International Standards which have to be followed for the manufacture and supply of the goods or related services. Technical Specifications shall specify what inspection and/or tests the PE requires and where they are to be conducted]

## Note 3:

Keep the same Item no. in price schedule and technical specification form.

Table Name :

Item No.	Name of Goods	Detailed Technical Specification and Standards required	Inspection and/or tests required and test place	Country of Origin	Make, and Model or Brand (when applicable)	Full Detailed Technical Specifications and Standards offered
1	Procurement of Cattle for Fattening.	1. Healthy 2. Bull Calf 3. Age- Minimum 1.5 years, 4. Body Weight -80 kg (Minimum). 5. Body Condition Score- 3 minimum (5 Point Scale). 6. Structure- Triangular. 7. Free from any contagious diseases. 8. Environmentally Suitable for Rearing in Rural area.	As required as well as Goods: Live Animal (Bullock) Type of Test : Health Examination by Veterinary Surgeon/ Upazilla Livestock officer. Place: Concerned Upazilla Livestock office.	Fill By Tenderer/Consultant - Small Text	Fill By Tenderer/Consultant - Long Text	Fill By Tenderer/Consultant - Long Text

Existing Formula(s)

S. No. Applied to Column

Formula

No Records Found

*(ড. অসীম কুমার দাস)*  
 প্রকল্প পরিচালক  
 সমতল জুমিতে বনবাসরত জনস্বাস্থ্যের ক্ষুদ্র নৃ-গোষ্ঠীর  
 আর্থ-সামাজিক ও জীবন মানোন্নয়নের বাকো  
 সমন্বিত প্রাণিসম্পদ উন্নয়ন প্রকল্প

